

INLINE® KVM SWITCH, 2-FACH, HDMI 8K60Hz, Dual Monitor



- Zwei PCs komfortabel steuern: Nutzen Sie einen Arbeitsplatz mit zwei Monitoren, einer Tastatur, einer Maus und mehreren USB-Geräten für beide Computer.
- Höchste Auflösungen bis 8K@60Hz: Unterstützt HDMI 2.1, HDR10, Dolby Vision und ermöglicht gestochen scharfe Darstellungen für Gaming, Bildbearbeitung oder Präsentationen.
- Flexible Umschaltung ohne Verzögerung: Schneller Wechsel zwischen zwei PCs per Hotkey, Taste, IR-Fernbedienung oder RS-232 – ohne Umstecken von Kabeln.
- Integrierter USB 3.2 Hub: Vier USB-Ports plus zwei Hotkey-USB-Ports für flexible Nutzung von Tastatur, Maus und Peripherie – ideal für vielseitige Anwendungen.
- Robustes Metallgehäuse und Plug & Play: Einfache Installation ohne Treiber, hochwertiges Design – perfekt für professionelle und private Nutzung.

Der InLine KVM Switch, 2-fach, HDMI 2.1, Dual Monitor, 8K60Hz ermöglicht es Ihnen, zwei PCs über einen einzigen Arbeitsplatz mit zwei Monitoren, einer Tastatur, einer Maus und mehreren USB-Geräten zu steuern. Die Umschaltung zwischen den beiden Computern erfolgt bequem per Hotkey, Taste, IR-Fernbedienung oder RS-232 – ohne zeitaufwändiges Umstecken von Kabeln.

Dank HDMI 2.1-Technologie und einer maximalen Auflösung von 8K bei 60Hz profitieren Sie von beeindruckender Bildqualität und flüssiger Darstellung. Der KVM-Switch unterstützt HDR10, Dolby Vision und weitere moderne Video- und Audioformate – ideal für Gaming, Grafikbearbeitung, Präsentationen oder Kontrollräume.

Mit vier USB 3.2 Gen.1-Ports sowie zwei zusätzlichen Hotkey-USB-Ports lassen sich Tastatur, Maus und weitere Peripheriegeräte komfortabel nutzen. Das robuste Metallgehäuse, die hohe Übertragungsbandbreite von bis zu 40 Gb/s und die einfache Plug & Play-Installation machen den Switch zu einer zukunftssicheren Lösung für private und professionelle Anwender.

- Eingänge:
 - 4 × HDMI (2 pro PC, Typ A, 19-polig)
 - 2 × USB Host (USB-B)
- Ausgänge:
 - 2 × HDMI (Typ A, 19-polig)
 - 1 × L/R Audio-Ausgang (3,5 mm Stereo)
- Videoauflösungen: bis zu 8K@60Hz, 4K@120Hz/144Hz, 1080p@240Hz
- Video-Bandbreite: bis zu 40 Gb/s
- HDR-Unterstützung: HDR, HDR10, HDR10+, Dolby Vision, HLG
- Farbtiefe: 8 / 10 / 12 Bit
- Farb Räume: RGB, YCbCr 4:4:4 / 4:2:2 / 4:2:0
- HDMI-Version: HDMI 2.1
- HDCP-Version: HDCP 2.3
- Audioformate HDMI IN/OUT: LPCM, Dolby Digital/Plus/EX, Dolby TrueHD, Dolby Atmos, DTS, DTS-EX, DTS-96/24, DTS High Res, DTS-HD Master Audio, DTS:X, DSD

- Latenz: keine Video- oder Audioverzögerung
- CEC-Unterstützung: ja
- USB-Ports:
 - 4 × USB 3.2 Gen.1 (USB-A)
 - 2 × USB 3.2 Gen.1 (USB-A) mit Hotkey-Unterstützung (umschaltbar auf USB 1.1)
- RS-232: 3-poliger Terminal-Anschluss
- IR EXT: 3,5 mm Klinkenbuchse
- Gehäuse: Metall, schwarz
- Abmessungen: 220 × 100 × 30 mm
- Gewicht: 626 g
- Betriebstemperatur: 0–40 °C
- Lagertemperatur: –20–60 °C
- Luftfeuchtigkeit: 20–90 % (nicht kondensierend)
- ESD-Schutz: ±8 kV Luft / ±4 kV Kontakt

Empfohlene Kabellängen

- bis 3 m: 8K / 4K@120Hz
- bis 5 m: Ultra HDMI 2.1
- bis 10 m: 1080p mit Standard HDMI-Kabel

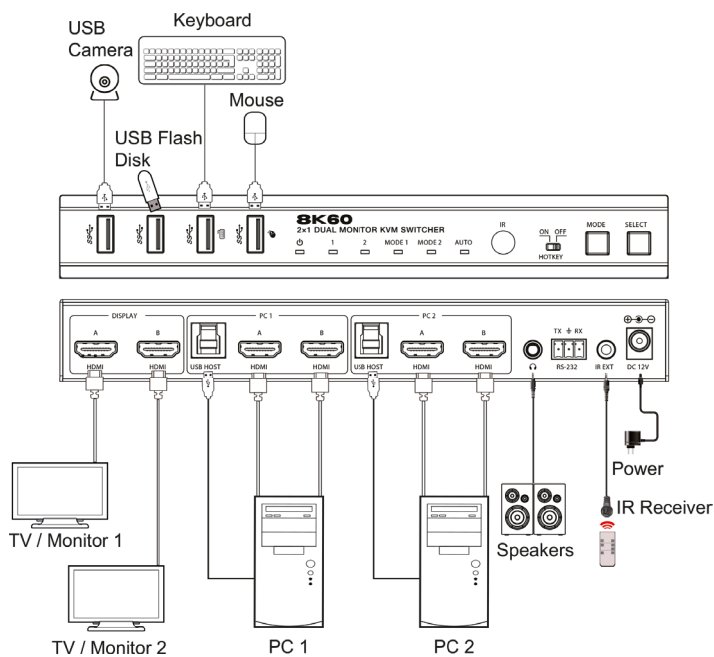
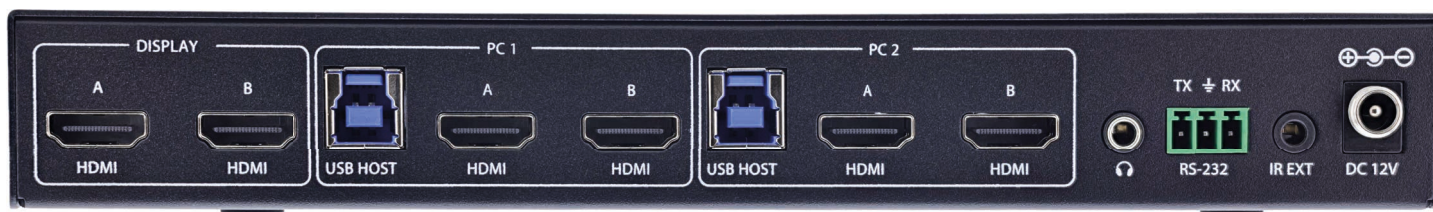
Externe Stromversorgung (Netzteil)

- Typ: externes Steckernetzteil mit Verriegelung
- Eingangsspannung: 100–240 V AC, 50/60 Hz
- Ausgangsspannung: 12,0 V DC
- Ausgangsstrom: max. 1,0 A
- Ausgangsleistung: 12,0 W
- Durchschnittliche Effizienz im Betrieb: 85,23 %
- Effizienz bei geringer Last (10 %): 78,53 %
- Leistungsaufnahme bei Nulllast: 0,09 W

Lieferumfang

- 1× InLine® KVM Switch, 2-fach, HDMI, 8K60Hz, Dual Monitor
- 1× IR-Fernbedienung
- 1× IR-Empfängerkabel (1,5 m, 38 kHz)
- 2× USB-Kabel (USB 3.2 Gen.1, USB-A auf USB-B, 1,8 m)
- 4× HDMI-Kabel (je 1,5 m, Stecker/Stecker)
- 1× Netzteil 12 V/1 A mit Verriegelung
- 1× 3-poliger Terminal-Anschluss-Stecker
- 2× Montagewinkel
- 4× Schrauben (KM3×4)
- 1× Benutzerhandbuch Deutsch/Englisch

Art. Nr.	Anzahl CPU	EAN
57885H	2	4043718344314



Technische Daten

Anzahl CPU:	2
Anzahl Konsolen:	1
Artikel Breite:	22 cm
Artikel Höhe:	3 cm
Artikel Länge:	10 cm
Audio Ausgänge je Konsole:	3,5mm Klinke x1
Audio je CPU:	3,5mm Klinke x1
Bauform:	Desktop
Bildschirm-Anschlüsse je Konsole:	2
Entspricht HDMI-Standard:	2,1
Fronttasten:	Ja
Inkl. KVM-Kabelsatz:	Ja
Max. Auflösung:	7680x4320 / 60Hz
Mit USB HUB:	Ja
Peripherie Ausgänge je Konsole:	USB-A Buchse x4
Peripherie Eingänge je CPU:	USB-B Buchse x2
Typ 1:	KVM Switch
Typ 2:	2-fach HDMI KVM
USB-Spezifikation:	USB 3.2 Gen.1
Verpackungsart:	InLine® Karton ohne Eurolochung
Video Eingänge je CPU:	HDMI x2
Videoausgänge je Konsole:	HDMI x2

Bei weiteren Fragen wenden Sie sich bitte an marketing@inline-info.com

www.inline-info.com

Disclaimer

InLine® ist eine Marke der INTOS ELECTRONIC AG | Siemensstraße 11 | D-35394 Gießen

Dokumentation © 2025 INTOS ELECTRONIC AG

Alle Rechte vorbehalten. Ohne schriftliche Zustimmung des Herausgebers darf dieses Dokument auch nicht auszugsweise in irgendeiner Form reproduziert werden oder unter Verwendung elektronischer, mechanischer oder chemischer Verfahren vervielfältigt oder verarbeitet werden.

Es ist möglich, dass das vorliegende Dokument noch drucktechnische Mängel oder Druckfehler aufweist. Die Angaben in diesem Dokument werden jedoch regelmäßig überprüft und Korrekturen in der nächsten Ausgabe vorgenommen. Für Fehler technischer oder drucktechnischer Art und ihre Folgen übernehmen wir keine Haftung. Alle Warenzeichen und Schutzrechte werden anerkannt. Änderungen im Sinne des technischen Fortschritts können ohne Vorankündigung vorgenommen werden. Unsere Produkte, einschließlich der Verpackung, sind kein Spielzeug, sie könnten kleine Teile und scharfe Objekte enthalten. Bitte von Kindern fernhalten.