

# INLINE® UNIVERSALHALTERUNG

für Mediageräte / Streaming-Boxen



Kompatibel mit Streaming-Boxen wie Apple TV, Amazon Fire, Roku Streaming und vielen weiteren Medienplayern.  
Auch verwendbar für NUC-PC, Mini-Computer oder Geräte mit ähnlichen Abmessungen

#### Merkmale:

- Anpassbar an eine Vielzahl von Medienabspielgeräten, Kabel- und Satellitenboxen.
- Einfacher Zugang zu Netzschalter, Ausgangsbuchsen und Kabeln auf beiden Seiten.
- Schnell und einfach zu montieren und zu installieren.
- Abmessungen: Höhe 127 x Breite 128mm, Tiefe variabel

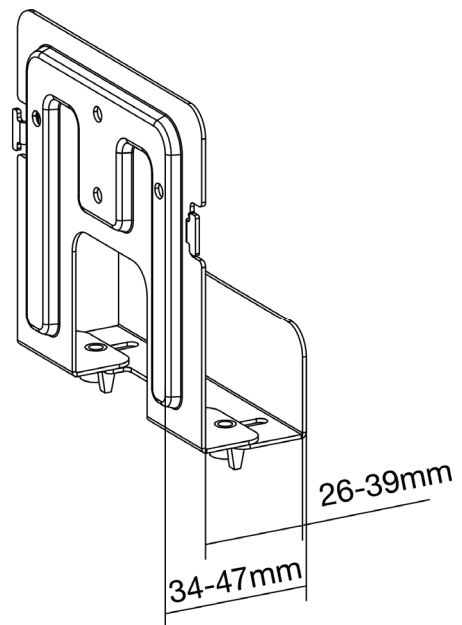
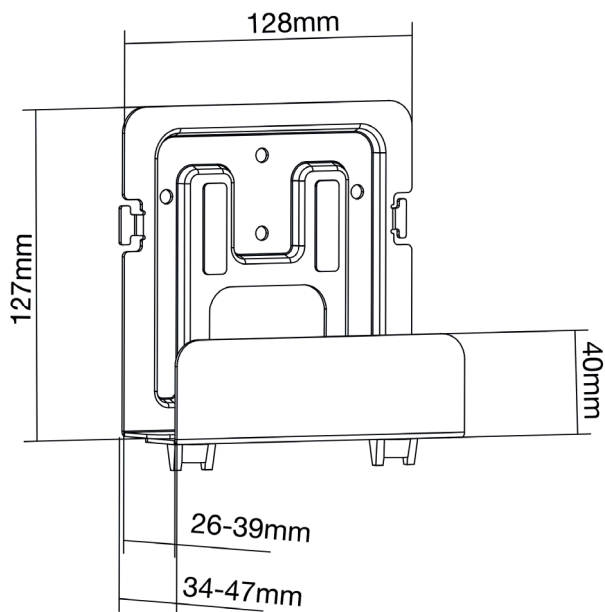
#### Packungsinhalt:

- 1x Halterung
- 2x Schraube
- 2x Dübel
- 1x Gummiring zum Fixieren

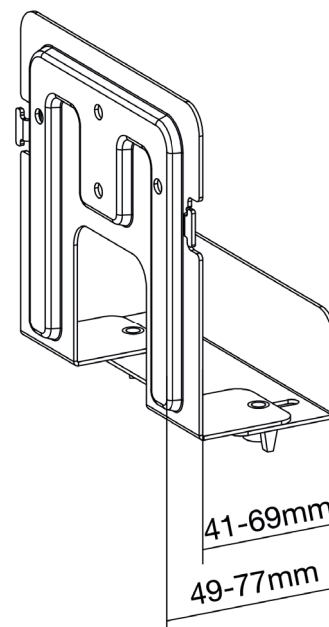
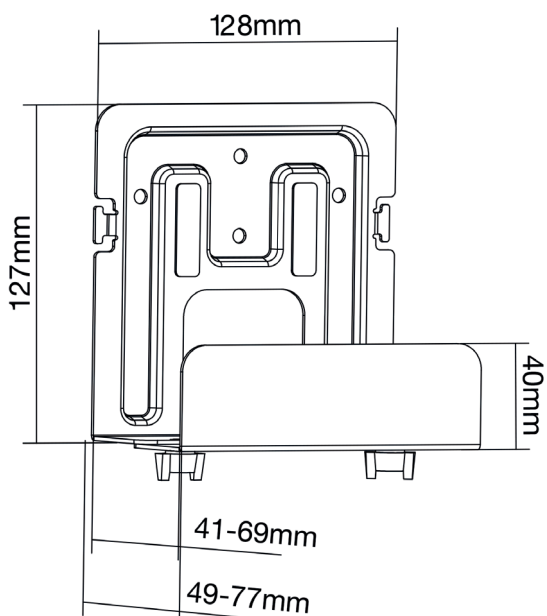
Technische Daten	
Artikel Breite:	4.5 cm
Artikel Höhe:	13.5 cm
Artikel Länge:	12.8 cm
Farbe:	Schwarz
Geeignet für:	Mediageräte
Hersteller:	InLine®
Verpackungsart:	InLine® Karton mit Eurolochung

Art. Nr.	Tiefe innen	Tiefe außen	EAN
23152B	26-39 mm	34-47 mm	4043718289219
23152C	41-69 mm	49-77 mm	4043718289226

23152B



23152C



Bei weiteren Fragen wenden Sie sich bitte an [marketing@inline-info.com](mailto:marketing@inline-info.com)

[www.inline-info.com](http://www.inline-info.com)

**Disclaimer**

InLine® ist eine Marke der INTOS ELECTRONIC AG | Siemensstraße 11 | D-35394 Gießen

**Dokumentation © 2025 INTOS ELECTRONIC AG**

Alle Rechte vorbehalten. Ohne schriftliche Zustimmung des Herausgebers darf dieses Dokument auch nicht auszugsweise in irgendeiner Form reproduziert werden oder unter Verwendung elektronischer, mechanischer oder chemischer Verfahren vervielfältigt oder verarbeitet werden.

Es ist möglich, dass das vorliegende Dokument noch drucktechnische Mängel oder Druckfehler aufweist. Die Angaben in diesem Dokument werden jedoch regelmäßig überprüft und Korrekturen in der nächsten Ausgabe vorgenommen. Für Fehler technischer oder drucktechnischer Art und ihre Folgen übernehmen wir keine Haftung. Alle Warenzeichen und Schutzrechte werden anerkannt. Änderungen im Sinne des technischen Fortschritts können ohne Vorankündigung vorgenommen werden. Unsere Produkte, einschließlich der Verpackung, sind kein Spielzeug, sie könnten kleine Teile und scharfe Objekte enthalten. Bitte von Kindern fernhalten.